

Solaranlage 25.0m2 auf Vordach Remise

Einbau Sonnenkollektoranlage 25m²

Objekt:

Solaranlage auf Remiseinfahrt

Planung und Installation:

Mischler Haustechnik AG

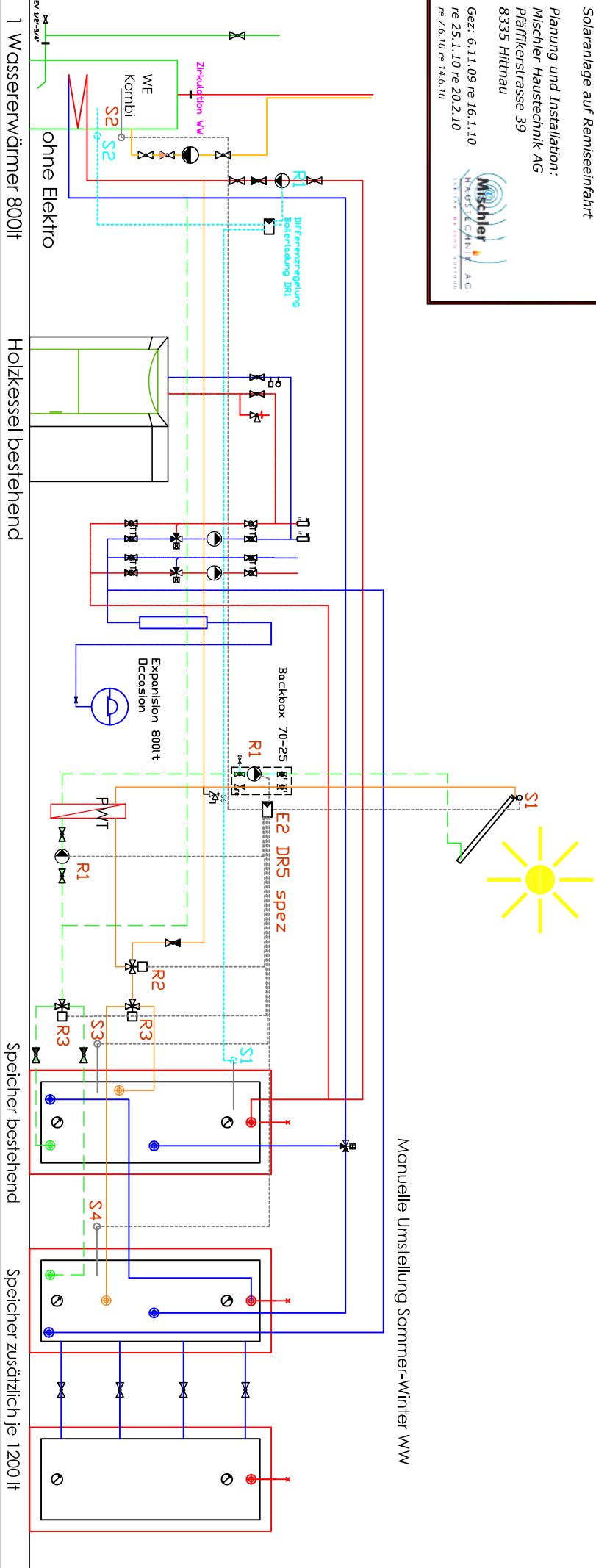
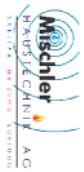
Pfäffikerstrasse 39

83335 Hitnau

Gez: 6.11.09 re 16.1.10

re 25.1.10 re 20.2.10

re 7.6.10 re 14.6.10



Legende: Regler DR1
R1: Pumpe Boilerladung
S1: Temperatur Speicher
S2: Temperatur Boiler mitte

Legende: Regler DR5
R1: Pumpe Solarkreis und Boilerladung paralleler Betrieb
R2: Umschaltventil 1. Priorität
R3: Umschaltventil für 2. und 3. Priorität paralleler Betrieb
S1: Temperatur Kollektor
S2: Temperatur Boiler unten
S3: Speicherbatterie 1 unten
S4: Speicherbatterie 2 unten